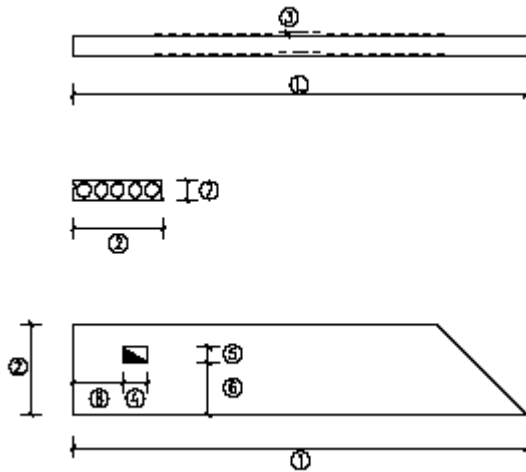


Bei der Planung mit Spannbeton Decken, sind der systembedingte Deckenstich sowie folgende Maßtoleranzen, grundsätzlich zu beachten.



1. Länge bei rechteckigen Platten:
Länge bei schräggeschnittenen Platten:
2. Breite bei vollen Platten:
Breite bei Passplatten:
3. Aufbiegung, Stich
(Toleranz vom Systembedingten Stichmaß):
4. Aussparungslänge:
5. Aussparungsbreite:
6. Aussparungslage:
7. Gesamtdicke der Platte / Ebenheit der Oberseite:

Toleranz in mm

±	25
±	45
±	4
±	20
±	(10+L/1000)
±	50
±	25
±	25

Die Dicke der Platte ist im Bereich der äußeren Hohlräume und des mittleren Hohlraumes zu messen. Der Mittelwert dieser drei Messungen darf das Sollmaß um höchstens $d/30$ unterschreiten und um höchstens 10 mm überschreiten.

